

ide line®

ART.NR. 745-194



SE	Kaffebryggare	2
DK	Kaffemaskine	5
NO	Kaffetrakter	8
FI	Kahvinkeitin.....	11
UK	Coffemaker	14
DE	Kaffemaschine	17
PL	Kawiarka	20
RU	Кофеварка.....	23

SE

INTRODUKTION

För att du ska få ut så mycket som möjligt av din kaffebryggare, ber vi dig läsa igenom denna bruksanvisning innan du använder kaffebryggaren för första gången. Lägg extra stor vikt vid säkerhetsföreskrifterna. Vi föreslår även att du sparar bruksanvisningen för framtida bruk.

SÄKERHETSFÖRESKRIFTER

Normal användning av kaffebryggaren

- Felaktig användning av kaffebryggaren kan leda till skador på personer eller på apparaten.
- Använd endast kaffebryggaren för dess avsedda ändamål. Tillverkaren har inget ansvar för skador som uppstår på grund av felaktig användning eller hantering (läs mer i Garantivillkor).
- Kaffe bryggaren får endast anslutas till 230 V, 50 Hz.
- Kaffe bryggaren får aldrig sättas på om det inte finns vatten i behållaren eller kaffe i kaffekannan.
- Vidrör ej värmeplattan.
- Varken kaffe bryggaren eller sladden får placeras i vatten eller annan vätska.
- Låt aldrig kaffe bryggaren stå obevakad när den är igång och håll barn under uppsikt.
- Kaffe bryggaren lämpar sig inte för kommersiellt bruk eller bruk utomhus.

Placera kaffe bryggaren

- Placera alltid kaffe bryggaren längst in på en köksbänk och på säkert avstånd från brännbart material, t.ex. gardiner, dukar och liknande.
- Täck inte över kaffe bryggaren.
- Låt aldrig sladden hänga över kanten på köksbänken och se till att den inte kommer i kontakt med varma föremål eller öppen eld.

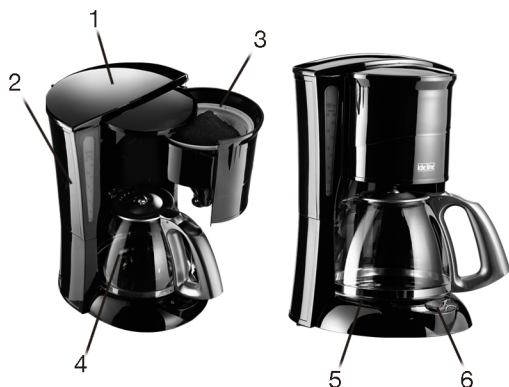
Sladd, stickpropp och eluttag

- Kontrollera regelbundet att sladden inte är skadad och använd inte kaffe bryggaren i så fall eller om kaffe bryggaren tappats eller skadats på något annat sätt.
- Om kaffe bryggaren, sladden eller stickproppen är skadade, måste kaffe bryggaren undersökas och om nödvändigt repareras av en auktoriserad reparatör. I annat fall finns risk för elektriska stötar. Försök aldrig att reparera apparaten själv.
- Dra ut stickproppen ur vägguttaget vid rengöring.
- Undvik att dra i sladden när stickproppen ska dras ut ur vägguttaget. Håll istället i stickproppen.
- Kontrollera att det inte går att dra ur eller snubbla över kaffe bryggarens sladd eller någon förlängningssladd.

Hantera glaskannan

- Placera aldrig glaskannan på en kokplatta eller i en ugn/mikrovågsugn.
- Ställ aldrig en varm glaskanna på en blöt eller kall yta.
- Använd inte kannan om den är sprucken, har ett löst eller skadat handtag eller om den är skadad på något annat sätt.

BESKRIVNING



1. Lock till vattenbehållare
2. Vattenbehållare
3. Filterhållare
4. Glaskanna (med lock)
5. Värmeplatta (under glaskanna)
6. Start/stopp-knapp (I/O)

INNAN BRYGGAREN ANVÄNDS FÖRSTA GÅNGEN

- Läs säkerhetsföreskrifterna noga.
- Se till att sladden har vecklats ut helt.
- Rengör glaskannan med vanligt diskmedel eller i en diskmaskin.
- Skölj ur kaffebyggaren genom att låta en kanna vatten gå genom apparaten innan den används för första gången.

ANVÄNDNING

- Häll friskt kallt vatten i glaskannan (4).
- Lyft upp locket (1) till vattenbehållaren och häll försiktigt vattnet från glaskannan ner i behållaren (2).
- Stäng locket till glaskannan (4) och placera den på värmeplattan (5).
- Placera ett filter (storlek 1 x 4) i filterhållaren (3) och häll kaffe eller te i filtret.

- Sätt på kaffebyggaren genom att trycka på strömbrytaren så att knappen trycks ned mot bokstaven "I". Indikatorlampan tänds och kaffebyggaren startar.
- Om du vill hålla kaffet varmt efter att det har bryggs färdigt kan du ställa kannan på värmeplattan (5) och låta kaffebyggaren stå på.

RENGÖRING

- Före rengöring drar du ut stickproppen ur vägguttaget och låter kaffebyggaren svalna helt.
- Glaskannan kan diskas ur med vanligt diskmedel.
- Det bästa sättet att rengöra själva kaffebyggaren är att torka den med en trasa som fuktats med varmt vatten och lite diskmedel. Kaffebyggaren får inte doppas ner i någon form av vätska.
- Använd inga starka eller slipande rengöringsmedel för rengöring av kaffebyggaren och tillbehören. Använd aldrig en tvättsvamp med slipverkan eller liknande för att rengöra kaffebyggaren, eftersom ytan kan skadas.


AVKALKNING

Kalket i vanligt kranvatten gör att avlagringar kan bildas inuti kaffebyggaren. Dessa kalkavlagringar kan avlägsnas med ättiksyra (INTE vanlig vinäger) eller avkalkningsmedel som går att köpa i bl.a. livsmedelsbutiker.

1. Blanda 100 ml ättiksyra med 300 ml kallt vatten, eller följ instruktionerna på förpackningen till avkalkningsmedlet.
2. Häll lösningen i vattenbehållaren och sätt på kaffebyggaren med strömbrytaren.
3. Låt hälften av lösningen rinna genom kaffebyggaren och stäng sedan av den i ca 10 minuter.
4. När 10 minuter har gått sätter du på kaffebyggaren igen och låter resten av lösningen rinna igenom.

5. För att ta bort de sista resterna av kalkavlagringar och ättiksyra häller du en kanna kallt vatten i vattenbehållaren, sätter på kaffebyggaren och låter vattnet rinna igenom.
6. Låt rent vatten rinna genom maskinen tre (3) gånger (enligt beskrivningen i punkt 5).
7. Kaffebryggaren kan nu användas igen.

INFORMATION OM KASSERING AV DEN HÄR PRODUKTEN

Lägg märke till att denna Adexi-produkt är märkt med följande symbol: 

Det innebär att denna produkt inte får kasseras ihop med vanligt hushållsavfall, eftersom avfall som utgörs av eller innehåller elektriska eller elektroniska produkter måste kasseras separat.

Direktivet om avfall som utgörs av eller innehåller elektriska eller elektroniska produkter kräver att varje medlemsstat vidtar åtgärder för korrekt insamling, återvinning, hantering och materialåtervinning av sådant avfall. Privata hushåll inom EU kan utan kostnad återlämna sin använda utrustning till angivna insamlingsplatser. I en del medlemsländer kan man i vissa fall returnera den använda utrustningen till återförsäljaren när man köper ny utrustning. Kontakta din återförsäljare, distributör eller lokala myndighet för ytterligare information om hantering av avfall som utgörs av eller innehåller elektriska eller elektroniska produkter.

GARANTIVILLKOR

Garantin gäller inte:

- om ovanstående instruktioner inte följs
- om apparaten har modifierats
- om apparaten har använts på ett felaktigt sätt, utsatts för vårdslös behandling eller fått någon form av skada.
- om fel har uppstått till följd av fel på nätspänningen.

På grund av konstant utveckling av våra produkter både på funktions- och designsidan förbehåller vi oss rätten till ändringar av våra produkter utan föregående meddelande.

IMPORTÖR

Adexi Group

DK

INTRODUKTION

For at du kan få mest mulig glæde af din nye kaffemaskine, beder vi dig gennemlæse denne brugsanvisning, før du tager kaffemaskinen i brug. Vær særligt opmærksom på sikkerhedsforanstaltningerne. Vi anbefaler dig desuden at gemme brugsanvisningen, hvis du senere skulle få brug for at genopfriske kaffemaskinens funktioner.

SIKKERHEDSFORANSTALTNINGER

Almindelig brug af kaffemaskinen

- Forkert brug af kaffemaskinen kan medføre personskade og beskadige kaffemaskinen.
- Anvend kun kaffemaskinen til det, den er beregnet til. Producenten er ikke ansvarlig for skader, der opstår som følge af forkert brug eller håndtering (se også under Garantibestemmelser).
- Kaffemaskinen må kun sluttes til 230 V, 50 Hz.
- Kaffemaskinen må kun være tændt, når der er vand i vandbeholderen eller kaffe i kaffekanden.
- Undgå at røre ved varmepladen.
- Kaffemaskinen eller ledningen til lysnettet må ikke nedsænkes i vand eller lignende.
- Når kaffemaskinen er i brug, bør den holdes under konstant opsyn. Børn bør altid holdes under opsyn, når kaffemaskinen anvendes.
- Kaffemaskinen er ikke egnet til erhvervsbrug eller udendørs brug.

Placering af kaffemaskinen

- Anbring altid kaffemaskinen bagest på køkkenbordet og i sikker afstand fra brændbare genstande såsom gardiner, duge eller lignende.
- Kaffemaskinen må ikke tildækkes.
- Lad ikke ledningen hænge ud over bordkanten, og hold den væk fra varme genstande og åben ild.

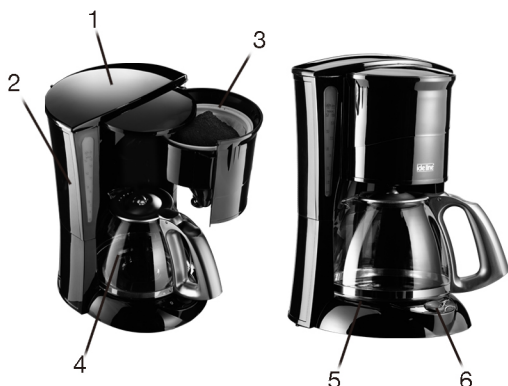
Ledning, stik og stikkontakt

- Kontrollér jævnligt, om ledningen eller stikket er beskadiget, og brug ikke kaffemaskinen hvis dette er tilfældet, eller hvis den har været tabt eller er blevet beskadiget på anden måde.
- Hvis kaffemaskinen, ledningen eller stikket er beskadiget, skal kaffemaskinen efterses og om nødvendigt repareres af en autoriseret reparatør, da der ellers er risiko for at få elektrisk stød. Forsøg aldrig at reparere kaffemaskinen selv.
- Tag stikket ud af stikkontakten ved rengøring.
- Undlad at trække i ledningen, når du tager stikket ud af stikkontakten, men tag fat om selve stikket.
- Kontrollér, at det ikke er muligt at trække i eller snuble over kaffemaskinens ledning eller en eventuel forlængerledning.

Håndtering af glaskanden

- Sæt aldrig glaskanden på en kogeplade eller i en ovn/mikrobølgeovn.
- Sæt ikke en varm glaskande på en våd eller kold overflade.
- Brug ikke kanden, hvis den er revnet, har et løst eller defekt håndtag, eller hvis den på anden måde er gået i stykker.

OVERSIGT



1. Dæksel til vandbeholder
2. Vandbeholder
3. Filterholder
4. Glaskande (med låg)
5. Varmeplade (under glaskande)
6. Tænd/sluk-knap (I/O)

FØR FØRSTE ANVENDELSE

- Læs sikkerhedsanvisningerne grundigt igennem.
- Sørg for, at ledningen til kaffemaskinen er rullet helt ud.
- Rengør glaskanden i almindeligt opvaskevand eller i en opvaskemaskine.
- For at skylle kaffemaskinen igennem indvendigt skal du lade en kande vand løbe igennem maskinen, inden du tager den i brug første gang.

BRUG AF KAFFEMASKINEN

- Hæld friskt koldt vand i glaskanden (4).
- Løft dækslet (1) til vandbeholderen, og hæld forsigtigt vandet fra glaskanden over i vandbeholderen (2).
- Luk låget på glaskanden (4), og anbring den på varmepladen (5).

- Sæt et filter (størrelse 1 x 4) i filterholderen (3), og fyld kaffe eller te i det.
- Tænd for kaffemaskinen ved at trykke på tænd/sluk-knappen, så knappen er trykket ned mod bogstavet "I". Indikatorlampen lyser nu, og kaffemaskinen starter.
- Hvis du ønsker at holde kaffen varm efter endt brygning, kan du stille kaffekanden på varmepladen (5) og lade kaffemaskinen være tændt.

RENGØRING

- Før rengøring skal stikket tages ud af stikkontakten, og kaffemaskinen skal køle af.
- Glaskanden kan vaskes af i almindeligt opvaskevand.
- Selve kaffemaskinen rengøres bedst med en let fugtig klud med varmt vand tilsat lidt opvaskemiddel. Kaffemaskinen må ikke nedsænkes i nogen form for væske!
- Brug ikke nogen form for stærke eller slibende rengøringsmidler på kaffemaskinen eller tilbehøret. Brug aldrig en skuresvamp eller lignende til rengøring af kaffemaskinen, da overfladen kan tage skade.

AFKALKNING

Da der er kalk i almindeligt postevand, vil der med tiden aflejres kalk i selve kaffemaskinen. Denne kalk kan løsnes ved hjælp af eddikesyre (IKKE almindelig husholdningseddike) eller kalkfjerner, der bl.a. fås i supermarkeder.

1. Bland 1 dl eddikesyre med 3 dl koldt vand, eller følg anvisningerne på kalkfjerneremballagen.
2. Hæld opløsningen i vandbeholderen, og tænd for kaffemaskinen på knappen I/O.
3. Lad halvdelen af opløsningen løbe igennem kaffemaskinen, og sluk derefter i ca. 10 minutter.
4. Når de 10 minutter er gået, skal du tænde for kaffemaskinen igen og lade

- resten af opløsningen løbe igennem.
5. For at fjerne de sidste rester af kalk og eddikesyre skal du hælde en kande koldt vand i vandbeholderen, tænde for kaffemaskinen og lade vandet løbe igennem.
 6. Lad friskt vand løbe igennem maskinen 3 gange (som beskrevet under punkt 5)!
 7. Kaffemaskinen er nu klar til brug igen.

OPLYSNINGER OM BORTSKAFFELSE AF DETTE PRODUKT

Bemærk, at dette Adexi-produkt er forsynet med dette symbol: 

Det betyder, at produktet ikke må kasseres sammen med almindeligt husholdningsaffald, da elektrisk og elektronisk affald skal bortskaffes særskilt.

I henhold til WEEE-direktivet skal hver medlemsstat sikre korrekt indsamling, genvinding, håndtering og genbrug af elektrisk og elektronisk affald. Private husholdninger i EU kan gratis aflevere brugt udstyr på særlige genbrugsstationer. I visse medlemsstater kan du i visse tilfælde returnere det brugte udstyr til den forhandler, du købte det af på betingelse af, at du køber nyt udstyr. Kontakt forhandleren, distributøren eller de kommunale myndigheder for at få yderligere oplysninger om, hvordan du skal håndtere elektrisk og elektronisk affald.

GARANTIBESTEMMELSER

Garantien gælder ikke:

- hvis ovennævnte ikke iagttages
- hvis der har været foretaget uautoriserede indgreb i apparatet
- hvis apparatet har været misligholdt, udsat for en voldsom behandling eller lidt anden form for overlast
- hvis fejl i apparatet er opstået på grund af fejl på ledningsnettet.

Da vi hele tiden udvikler vores produkter på funktions- og designsiden, forbeholder vi os ret til at foretage ændringer i produktet uden forudgående varsel.

IMPORTØR

Adexi Group

NO

INNLEDNING

For å få mest mulig glede av den nye kaffetrakteren din ber vi deg lese nøye gjennom bruksanvisningen før bruk. Vær spesielt oppmerksom på sikkerhetsreglene. Vi anbefaler også at du tar vare på bruksanvisningen, slik at du kan slå opp i den ved senere anledninger.

SIKKERHETSREGLER

Normal bruk av kaffetrakteren

- Feilaktig bruk av kaffetrakteren kan føre til personskader og skader på enheten.
- Ikke bruk kaffetrakteren til andre formål enn den er beregnet til. Produsenten er ikke ansvarlig for skader som skyldes feilaktig bruk eller håndtering (se også garantibestemmelsene).
- Kaffetrakteren skal kun kobles til 230 V, 50 Hz.
- Slå aldri på kaffetrakteren uten at det er vann i beholderen eller kaffe i kaffekannen.
- Ikke ta på varmeplaten.
- Ikke legg kaffetrakteren eller ledningen i vann eller annen væske.
- Ikke forlat kaffetrakteren mens den er på, og hold øye med barn.
- Kaffetrakteren er ikke egnet for kommersiell eller utendørs bruk.

Plassering av kaffetrakteren

- Plasser alltid kaffetrakteren innerst på kjøkkenbenken i sikker avstand fra brennbare gjenstander som gardiner, duker og lignende.
- Kaffetrakteren må ikke tildekkes.
- Ikke la ledningen henge over benkekanten, og hold den unna varme gjenstander og åpen flamme.

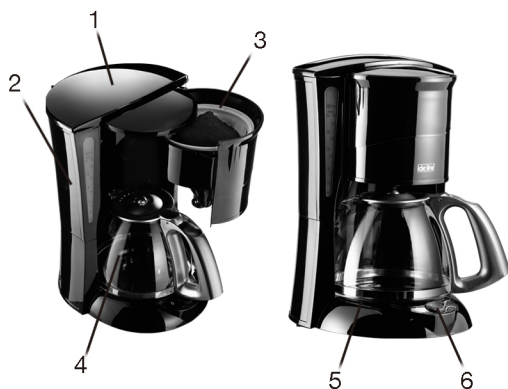
Leding, støpselet og strømkontakt

- Kontroller regelmessig at ledningen ikke er ødelagt. Ikke bruk kaffetrakteren dersom dette skulle være tilfelle, eller dersom trakteren har falt i bakken eller er skadet på annen måte.
- Hvis kaffetrakteren, ledningen eller støpselet er skadet, må trakteren kontrolleres og om nødvendig repareres av en autorisert servicemann. Hvis så ikke skjer, foreligger det fare for elektrisk støt. Ikke forsøk å reparere apparatet selv.
- Trekk alltid støpselet ut av stikkkontakten før rengjøring.
- Ikke trekk i ledningen for å fjerne støpselet fra kontakten. Ta i stedet godt tak i støpselet.
- Kontroller at det ikke er mulig å dra eller snuble i ledningen til kaffetrakteren eller en ev. skjøteledning.

Håndtering av glasskannen

- Glasskannen må aldri plasseres på en kokeplate eller i en ovn/mikrobølgeovn.
- En varm glasskanne må aldri settes ned på et vått eller kaldt underlag.
- Ikke bruk kannen dersom den har sprekker, håndtaket er løst eller ødelagt, eller dersom kannen på annen måte er skadet.

OVERSIKT



1. Deksel til vannbeholder
2. Vannbeholder
3. Filtertrakten
4. Glasskanne (med lokk)
5. Varmeplate (under glasskanne)
6. Av/på-knapp (I/O)

FØR DU TAR APPARATET I BRUK FØRSTE GANG

- Les nøye gjennom sikkerhetsreglene.
- Kontroller at ledningen er trukket helt ut.
- Rengjør glasskannen med vanlig oppvaskmiddel eller i oppvaskmaskin.
- For å rense kaffetrakteren før du tar den i bruk første gang, fyller du den med én kanne vann og lar vannet gå igjennom.

BRUKE KAFFETRAKTEREN

- Fyll glasskannen (4) med rent, kaldt vann.
- Åpne dekselet (1) på vannbeholderen og hell vannet forsiktig over i beholderen (2).
- Lukk dekselet til glasskannen (4) og plasser den på varmeplaten (5).
- Plasser et filter (størrelse 1 x 4) i filtertrakten (3) og fyll filteret med kaffe eller te.

- Slå kaffetrakteren på ved å trykke av/på-knappen ned mot symbolet "I". Kontrolllampen tennes, og kaffetrakteren starter.
- Hvis du ønsker å holde kaffen varm etter at den er ferdig traktet, kan du sette kannen tilbake på varmeplaten (5) og la kaffetrakteren stå på.

RENGJØRING

- Trekk støpselet ut av kontakten og la kaffetrakteren avkjøles før rengjøring.
- Glasskannen kan vaskes med vanlig oppvaskmiddel.
- For å vaske selve kaffetrakteren tørker du av den med en fuktig klut oppvridd i varmt vann tilsatt litt oppvaskmiddel. Kaffetrakteren må ikke legges i noen form for væske.
- Ikke bruk sterke eller slipende rengjøringsmidler på kaffetrakteren og tilbehøret. Ikke bruk grytesvamp eller lignende for å rengjøre kaffetrakteren, da dette kan ødelegge overflaten.

AVKALKING

Vannet i springen inneholder kalk som kan føre til kalkavleiringer inne i kaffetrakteren. Kalkavleiringene kan fjernes ved hjelp av eddiksyre (IKKE vanlig husholdningseddik) eller avkalkingsmiddel som du får kjøpt i supermarked osv.

1. Bland 100 ml eddiksyre med 300 ml kaldt vann, eller følg anvisningene på emballasjen til avkalkingsmiddelet.
2. Hell blandingen i vannbeholderen og slå kaffetrakteren på med I/O-knappen.
3. La halvparten av blandingen gå igjennom kaffetrakteren. Slå den av og la den stå i ca. 10 minutter.
4. Etter 10 minutter slår du kaffetrakteren på igjen og lar resten av blandingen gå igjennom.

5. For å fjerne de siste restene av kalk og eddiksyre heller du én kanne kaldt vann i vannbeholderen, slår trakteren på og lar vannet renne igjennom.
6. Kjør trakteren med rent vann 3 ganger (som beskrevet i punkt 5).
7. Kaffetrakteren er nå klar til bruk.

MILJØTIPS

Når et elektronisk apparat ikke fungerer lenger, bør det bortskaffes på en miljøvennlig måte i henhold til lokale forskrifter. I de fleste tilfeller kan slike produkter leveres til din lokale gjenvinningsstasjon.

GARANTIBESTEMMELSER

Garantien gjelder ikke:

- Dersom bruksanvisningen ikke er fulgt.
- Dersom det er foretatt uautoriserte inngrep i apparatet.
- Dersom apparatet er blitt uheldig håndtert, utsatt for hard behandling eller skadet på annen måte.
- Ved feil som måtte oppstå på grunn av feil på strømnettet.

På grunn av den kontinuerlige utviklingen av produktene våre med hensyn til funksjon og design forbeholder vi oss retten til å endre produktet uten forvarsel.

IMPORTØR

Adexi Group

FI

JOHDANTO

Lue nämä ohjeet huolellisesti ennen laitteen ensimmäistä käyttökertaa, niin saat parhaan hyödyn uudesta kahvinkeittimestäsi. Lue turvaohjeet huolellisesti. Suosittelemme myös, että säilytät nämä ohjeet. Näin voit perehtyä kahvinkeittimen eri toimintoihin myöhemminkin.

TURVAOHJEET

Kahvinkeittimen käyttö

- Kahvinkeittimen virheellinen käyttö voi aiheuttaa henkilövahinkoja ja laitteen vaurioitumisen.
- Käytä kahvinkeitintä vain sen oikeaan käyttötarkoitukseen. Valmistaja ei ole vastuussa virheellisestä käytöstä johtuvista vahingoista (katso myös Takuehdot).
- Kahvinkeitin voidaan kytkeä vain verkkoon, jonka jännite on 230 V, 50 Hz.
- Kahvinkeitintä ei saa koskaan kytkeä päälle, ellei säiliössä ole vettä tai kannussa kahvia.
- Älä kosketa lämpölevyä.
- Älä aseta kahvinkeitintä tai johtoa veteen tai muuhun nesteeseen.
- Älä jätä kahvinkeitintä valvomatta, kun se on käynnissä, ja huolehdi, etteivät lapset pääse kahvinkeittimen lähelle sen ollessa käynnissä.
- Tätä kahvinkeitintä ei ole tarkoitettu kaupalliseen tai ulkokäyttöön.

Kahvinkeittimen sijoitus

- Aseta kahvinkeitin keittiötason takaosaan riittävän kauas verhoista, pöytäliinoista ja muista syttyivistä materiaaleista.
- Älä peitä kahvinkeitintä.
- Älä päästä johtoa roikkumaan tason reunan ylitse, ja pidä se poissa kuumien esineiden ja liekkien läheltä.

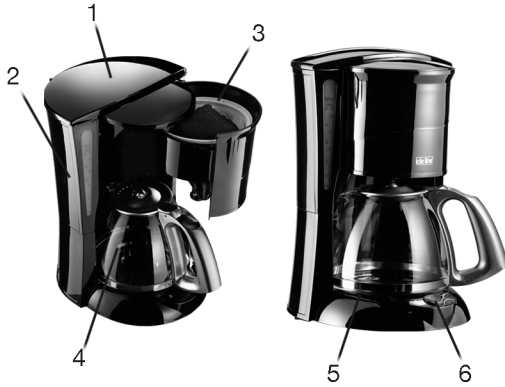
Johto, pistoke ja pistorasia

- Tarkista virtajohto säännöllisesti, äläkä käytä kahvinkeitintä, jos virtajohto on vaurioitunut tai kahvinkeitin on pudonnut tai muuten vaurioitunut.
- Jos kahvinkeitin, virtajohto tai pistoke on vaurioitunut, valtuutetun korjaajan on sähköiskuriskin välttämiseksi tarkistettava ja tarvittaessa korjattava kahvinkeitin. Älä yritä itse korjata laitetta.
- Irrota pistoke pistorasiasta laitteen puhdistuksen ajaksi.
- Älä vedä johdosta, kun irrotat pistoketta pistorasiasta, vaan ota kiinni pistokkeesta.
- Varmista, ettei kahvinkeittimen virtajohtoon tai jatkojohtoon voi kompastua.

Lasikannun käsittely

- Älä koskaan aseta lasikannua keittolevyille, uuniin tai mikroaaltouuniin.
- Älä aseta kuumaa lasikannua märän tai kylmän pinnan päälle.
- Älä käytä kannua, jos siinä on säröjä, jos kahva on löysällä tai rikki tai jos kannu on muulla tavalla vaurioitunut.

SELITYKSET



1. Vesisäiliön kansi
2. Vesisäiliö
3. Suodatinpidike
4. Lasikannu (jossa on kansi)
5. Lämpölevy (lasikannun alla)
6. Käynnistys-/sammutuspainike (I/O)

ENNEN ENSIMMÄISTÄ KÄYTTÖÄ

- Lue nämä turvaohjeet huolellisesti.
- Varmista, että johto on täysin ojennettuna.
- Puhdista lasikannu tavallisella astianpesuaineella tai astianpesukoneessa.
- Huuhtelee kahvinkeitin juoksettamalla kannullinen vettä laitteen läpi ennen laitteen ensimmäistä käyttöä.

KAHVINKEITTIMEN KÄYTTÄMINEN

- Kaada lasikannuun (4) raikasta ja puhdasta vettä.
- Nosta vesisäiliön kansi (1) ja kaada vesi huolellisesti lasikannusta säiliöön (2).
- Sulje lasikannun kansi (4) ja aseta kannu lämpölevylle (5).
- Aseta suodatin (koko 1 x 4) suodatinpidikkeeseen (3) ja laita siihen kahvia tai teetä.

- Kytke kahvinkeitin päälle painamalla käynnistys-/sammutuspainiketta siten, että painike painuu kohti I-kirjainta. Merkkivalo syttyy ja kahvinkeitin käynnistyy.
- Jos haluat pitää kahvin kuumana valmistuksen jälkeen, aseta kahvikannu lämpölevylle (5) ja jätä kahvinkeitin päälle.

PUHDISTUS

- Irrota pistoke pistorasiasta ja varmista, että kahvinkeitin on täysin jäähtynyt ennen kahvinkeitin puhdistusta.
- Lasikannu voidaan pestä tavallisella astianpesuaineella.
- Kahvinkeitin kannattaa puhdistaa kostealla liinalla käyttäen kuumaa vettä ja pientä määrää pesuainetta. Älä upota kahvinkeitintä mihinkään nesteeseen.
- Älä käytä kahvinkeitin tai sen lisäosien puhdistuksessa vahvoja tai hankaavia puhdistusaineita. Älä koskaan puhdista kahvinkeitintä hankaussienellä tai vastaavalla, koska kahvinkeitin pintaa saattaa vaurioitua.

KALKINPOISTO

Tavallisesta vesijohtovedestä voi irrota kalkkia kerrokseksi kahvinkeittimeen sisäpintoihin. Kalkkikerros voidaan irrottaa etikkahapolla (EI tavallisella etikalla) tai kaupoissa myytävällä kalkinpoistoaineella.


1. Sekoita 100 ml etikkahappoa 300 ml:aan kylmää vettä tai noudata kalkinpoistoainepakkauksessa olevia ohjeita.
2. Kaada liuos vesisäiliöön ja kytke kahvinkeitin päälle käynnistys-/sammutuspainikkeella.
3. Kun puolet liuoksesta on kulkenut kahvinkeitin läpi, kytke kahvinkeitin päältä noin 10 minuutiksi.
4. Kun 10 minuuttia on kulunut, kytke kahvinkeitin päälle, jotta loput liuoksesta kulkee kahvinkeitin läpi.

5. Poista kalkkikerroksen ja etikkahapon jäämät kaatamalla vesisäiliöön kannullinen kylmää vettä ja kytkemällä kahvinkeitin päälle, jotta vesi kulkee keittimen läpi.
6. Juokseta raikasta vettä laitteen läpi kolme kertaa (kohdassa 5 kuvatulla tavalla).
7. Kahvinkeitin on taas käyttövalmis.

MAAHANTUOJA

Adexi Group

IETOJA TUOTTEEN HÄVITTÄMISESTÄ JA KIERRÄTYKSESTÄ

Tämä Adexi-tuote on merkitty seuraavalla symbolilla: 

Tuotetta ei siis saa hävittää tavallisen kotitalousjätteen mukana, vaan sähkö- ja elektroniikkajäte on hävitettävä erillisesti.

Sähkö- ja elektroniikkajätettä koskevan direktiivin mukaan jokaisen jäsenvaltion on järjestettävä asianmukainen sähkö- ja elektroniikkajätteen keräys, talteenotto, käsittely ja kierrätys. EU-alueen yksityiset kotitaloudet voivat palauttaa käytetyt laitteet maksutta erityisiin kierrätyspisteisiin. Joissakin jäsenvaltioissa ja tietyissä tapauksissa käytetty laite voidaan palauttaa sille jälleenmyyjälle, jolta se on ostettu, jos tilalle hankitaan uusi laite. Lisätietoja sähkö- ja elektroniikkajätteen käsittelystä saat jälleenmyyjältäsi, jakelijaltasi tai paikallisilta viranomaisilta.

TAKUUEHDOT

Takuu ei ole voimassa, jos

- edellä olevia ohjeita ei noudateta
- laitteeseen on tehty muutoksia
- laitetta on käsitelty väärin tai rajusti, tai se on kärsinyt muita vaurioita
- syntyneet viat johtuvat häiriöistä sähköverkossa.

Kehitämme jatkuvasti tuotteidemme toimivuutta ja muotoilua, minkä vuoksi pidätämme itsellämme oikeuden muuttaa tuotetta ilman etukäteisilmoitusta.

UK

INTRODUCTION

To get the best out of your new coffee maker, please read through these instructions carefully before using it for the first time. Pay particular attention to the safety measures. We also recommend that you keep the instructions for future reference, so that you can remind yourself of the functions of the coffee maker.

SAFETY MEASURES

Normal use of the coffee maker

- Incorrect use of the coffee maker may cause personal injury and damage to the machine.
- Use the coffee maker for its intended purpose only. The manufacturer is not responsible for any damage resulting from incorrect use or handling (see also Guarantee Terms).
- The coffee maker may only be connected to 230 V, 50 Hz.
- The coffee maker should never be switched on unless there is water in the reservoir or coffee in the coffee pot.
- Do not touch the hotplate.
- The coffee maker or cord must not be placed in water or any other liquid.
- Never leave the coffee maker unattended when in use and keep an eye on children.
- This coffee maker is not suitable for commercial or outdoor use.

Positioning the coffee maker

- Always place the coffee maker at the back of a kitchen counter and at a safe distance from flammable objects such as curtains, tablecloths or similar.
- Do not cover the coffee maker.
- Do not allow the cord to hang over the edge of the counter, and keep it away from hot objects and naked flames.

Cord, plug and mains socket

- Check regularly that the cord is not damaged and do not use the coffee maker if it is, or if the coffee maker has been dropped or damaged in any other way.
- If the coffee maker, cord or plug is damaged, it must be inspected and, if necessary, repaired by an authorised repair engineer, otherwise there is a risk of electric shock. Never try to repair the appliance yourself.
- Remove the plug from the socket when cleaning.
- Avoid pulling the cord when removing the plug from the socket. Instead, hold the plug.
- Check that it is not possible to pull or trip over the coffee maker cord or any extension cord.

Handling the glass pot

- Never put the glass pot on a cooking ring or in an oven/microwave oven.
- Never set a hot glass pot down on a wet or cold surface.
- Do not use the pot if it is cracked, has a loose or defective handle, or it is broken in any other way.

KEY

1. Water reservoir cover
2. Water reservoir
3. Filter holder
4. Glass pot (with lid)
5. Hotplate (beneath glass pot)
6. Start/stop button (I/O)

PRIOR TO FIRST USE

- Read the safety instructions through carefully.
- Ensure that the cord is fully extended.
- Clean the glass pot using normal washing-up liquid or in a dish washer.
- To rinse the coffee maker through, pass a potful of water through the machine before using it for the first time.

USING THE COFFEE MAKER

- Pour fresh cold water into the glass pot (4).
- Lift the cover (1) of the water reservoir, and carefully pour the water from the glass pot into the reservoir (2).
- Close the cover of the glass pot (4), and place it on the hotplate (5).
- Place a filter (size 1 x 4) in the filter holder(3), and put coffee or tea in it.

- Switch on the coffee maker by pressing the on/off button so that the button is pressed down towards the letter "I". The indicator light will now come on and the coffee maker starts.
- If you want to keep the coffee hot after it has been made, you can place it on the hotplate (5) and leave the coffee maker on.

CLEANING

- Before cleaning, remove the plug from the wall socket and allow the coffee maker to cool down.
- The glass pot can be washed using normal washing-up liquid.
- The best way to clean the coffee maker itself is to wipe it with a damp cloth using hot water and a little washing-up liquid. The coffee maker must not be submerged in any form of liquid.
- Do not use any kind of strong or abrasive cleaning agent on the coffee maker or accessories. Never use a scouring sponge or similar to clean the coffee maker, as the surface may be damaged.


DESCALING

The lime content of ordinary tap water means limescale may be deposited inside the coffee maker. This limescale may be loosened using acetic acid (NOT ordinary vinegar) or descaler, available in supermarkets, etc.

1. Mix 100 ml acetic acid with 300 ml cold water, or follow the instructions on the descaler packaging.
2. Pour the solution into the water reservoir and switch the coffee maker on using the I/O button.
3. Allow half of the solution to run through the coffee maker, and then switch it off for approximately 10 minutes.

4. When the 10 minutes are up, switch the coffee maker on again and allow the remainder of the solution to run through it.
5. To remove the final residues of limescale and acetic acid, pour a potful of cold water into the water reservoir, switch the coffee maker on and pass the water through it.
6. Pass fresh water through the machine 3 times (as described in point 5).
7. The coffee maker is now ready for use again.

INFORMATION ON DISPOSAL OF THIS PRODUCT

Please note that this Adexi product is marked with this symbol: 

This means that this product must not be disposed of together with ordinary household waste, as electrical and electronic waste must be disposed of separately.

In accordance with the WEEE directive, every member state must ensure correct collection, recovery, handling and recycling of electrical and electronic waste. Private households in the EU can take used equipment to special recycling stations free of charge. In some member states you can, in certain cases, return the used equipment to the retailer from whom you purchased it, if you are purchasing new equipment. Contact your retailer, distributor or the municipal authorities for further information on what you should do with electrical and electronic waste.

GUARANTEE TERMS

The guarantee does not apply:

- if the above instructions are not followed
- if the appliance has been interfered with
- if the appliance has been mishandled, subjected to rough treatment, or has suffered any other form of damage
- if faults have arisen as a result of faults in your electricity supply.

Due to the constant development of our products in terms of function and design, we reserve the right to make changes to the product without prior warning.

IMPORTER

Adexi Group

DE

EINLEITUNG

Um möglichst viel Freude an Ihrer neuen Kaffeemaschine zu haben, machen Sie sich bitte mit dieser Gebrauchsanweisung vertraut, bevor Sie das Gerät in Betrieb nehmen. Beachten Sie insbesondere die Sicherheitsmaßnahmen. Wir empfehlen Ihnen außerdem, die Bedienungsanleitung aufzuheben. So können Sie die Funktionen des Geräts jederzeit nachlesen.

SICHERHEITSHINWEISE

Normaler Gebrauch der Kaffeemaschine

- Der unsachgemäße Gebrauch der Kaffeemaschine kann zu Verletzungen und zu Beschädigungen der Maschine führen.
- Die Kaffeemaschine darf nur zu dem ihr zugedachten Zweck eingesetzt werden. Der Hersteller ist nicht für Schäden verantwortlich, die durch den unsachgemäßen Gebrauch oder die unsachgemäße Handhabung der Kaffeemaschine verursacht werden (siehe auch die Garantiebedingungen).
- Die Kaffeemaschine darf nur an 230 V, 50 Hz angeschlossen werden.
- Die Kaffeemaschine sollte nur eingeschaltet werden, wenn sich Wasser im Wasserbehälter oder Kaffee in der Kaffeekanne befindet.
- Niemals die Warmhalteplatte berühren.
- Die Kaffeemaschine oder das Kabel dürfen nicht in Wasser oder sonstige Flüssigkeiten eingetaucht werden.
- Lassen Sie die eingeschaltete Kaffeemaschine niemals unbeaufsichtigt und achten Sie auf Kinder.
- Diese Kaffeemaschine eignet sich nicht für den gewerblichen Gebrauch oder den Gebrauch im Freien.

Aufstellen der Kaffeemaschine

- Stellen Sie die Kaffeemaschine immer hinten auf der Küchentheke auf und sorgen Sie für einen Sicherheitsabstand zu brennbaren Gegenständen wie Gardinen, Tischdecken usw.
- Die Kaffeemaschine niemals zudecken.
- Lassen Sie das Kabel nicht über die Kante der Küchentheke hängen, und lassen Sie es nicht in die Nähe von heißen Gegenständen oder offenem Feuer kommen.

Kabel, Stecker und Steckdose

- Überprüfen Sie regelmäßig, ob das Kabel beschädigt ist, und verwenden Sie die Kaffeemaschine nicht, wenn dies der Fall ist, oder wenn die Kaffeemaschine fallen gelassen oder auf andere Weise beschädigt wurde.
- Wenn die Kaffeemaschine, das Kabel oder der Stecker beschädigt ist, muss die Kaffeemaschine untersucht und, falls notwendig, durch einen autorisierten Reparaturfachmann repariert werden, da sonst die Gefahr von Stromschlägen besteht. Versuchen Sie niemals, das Gerät selbst zu reparieren.
- Ziehen Sie vor dem Reinigen den Stecker aus der Steckdose.
- Ziehen Sie nicht am Kabel, um den Stecker aus der Steckdose zu ziehen. Ziehen Sie stattdessen am Stecker.
- Prüfen Sie, ob gewährleistet ist, dass niemand an dem Kabel der Kaffeemaschine oder an einem Verlängerungskabel ziehen oder darüber stolpern kann.

Handhabung der Glaskanne

- Die Glaskanne niemals auf eine heiße Kochplatte, in einen Backofen oder ein Mikrowellengerät stellen.

- Eine warme Glaskanne niemals auf eine nasse oder kalte Oberfläche stellen.
- Niemals eine Kanne mit Rissen, defektem Griff oder sonstigen Beschädigungen benutzen.

PRODUKTBESCHREIBUNG



1. Deckel für Wasserbehälter
2. Wasserbehälter
3. Filterhalterung
4. Glaskanne (mit Deckel)
5. Warmhalteplatte (unter Glaskanne)
6. An/Aus Schalter (I/O)

VOR DEM ERSTMALIGEN GEBRAUCH

- Lesen Sie die Sicherheitsanweisungen sorgfältig durch.
- Vergewissern Sie sich, dass das Kabel ganz ausgerollt ist.
- Reinigen Sie die Glaskanne mit Spülmittel oder in einem Geschirrspüler.
- Um die Kaffeemaschine durchzuspülen vor dem erstmaligen Gebrauch eine Kanne Wasser durch die Maschine laufen lassen.

GEBRAUCH DER KAFFEEMASCHINE

- Frisches, kaltes Wasser in die Glaskanne (4) füllen.
- Den Deckel (1) der Kaffeemaschine öffnen und das Wasser vorsichtig aus der Glaskanne in den Behälter (2) gießen.
- Den Deckel der Glaskanne (4) schließen und sie auf die Warmhalteplatte (5) stellen.
- Einen Filter (Größe 1 x 4) in die Filterhalterung (3) einsetzen und Kaffee oder Tee hineingeben.
- Die Kaffeemaschine mit dem An/Aus Schalter einschalten, indem der Schalter zu dem Buchstaben "I" geschoben wird. Die Kontrolllampe geht an, und die Kaffeemaschine beginnt,
- Zum Warmhalten des Kaffees nach dem Brühen die Kaffeemaschine eingeschaltet und die Glaskanne auf der Warmhalteplatte (5) stehen lassen.

REINIGUNG

- Bevor Sie die Kaffeemaschine reinigen, vergewissern Sie sich, dass sie ganz abgekühlt ist und der Stecker aus der Steckdose gezogen wurde.
- Die Glaskanne kann in gewöhnlicher Spülmittellaug abgewaschen werden.
- Die beste Methode, die Kaffeemaschine zu reinigen, ist, sie mit einem feuchten Tuch und heißem Wasser mit ein wenig Spülmittel abzuwaschen. Die Kaffeemaschine darf nicht in Flüssigkeiten eingetaucht werden.
- Keine starken oder schleifenden Reinigungsmittel zum Reinigen der Kaffeemaschine oder des Zubehörs verwenden. Niemals einen Scheuerschwamm zum Reinigen der Kaffeemaschine verwenden, da sonst Oberflächen beschädigt werden können.

ENTKALKEN

Aufgrund von Kalk im Wasser wird sich nach längerem Gebrauch in der Kaffeemaschine Kalk absetzen. Der Kalk kann durch Essigsäure (NICHT durch Haushaltsessig) oder einen handelsüblichen Entkalker gelöst werden.

1. 100 ml Essigsäure mit 300 ml kaltem Wasser mischen oder den Anweisungen für den Entkalker folgen.
2. Lösung in den Wasserbehälter gießen und Gerät mit dem I/O Schalter einschalten.
3. Die Hälfte der Lösung durchlaufen lassen und das Gerät für ca. 10 Minuten ausschalten.
4. Wenn die 10 Minuten vorbei sind, das Gerät wieder einschalten und den Rest der Lösung durchlaufen lassen.
5. Zur Entfernung von letzten Kalkresten und der Essigsäure eine Kanne kaltes Wasser in den Wasserbehälter gießen, die Kaffeemaschine einschalten und das Wasser durchlaufen lassen.
6. Diesen Vorgang (wie in 5 beschrieben) dreimal wiederholen.
7. Danach ist die Kaffeemaschine wieder einsatzbereit.

INFORMATIONEN ÜBER DIE ENTSORGUNG DIESES PRODUKTS

Dieses Adexi-Produkt trägt dieses Zeichen:



Es bedeutet, dass das Produkt nicht zusammen mit normalem Haushaltsmüll entsorgt werden darf, da Elektro- und Elektronikmüll gesondert entsorgt werden muss.

Gemäß der WEEE-Richtlinie muss jeder Mitgliedstaat für das ordnungsgemäße Sammeln, die Verwertung, die Handhabung und das Recycling von Elektro- und Elektronikmüll sorgen. Private Haushalte innerhalb der EU können ihre gebrauchten Geräte kostenfrei an speziellen Recyclingstationen abgeben. In einigen Mitgliedstaaten können gebrauchte Geräte

in bestimmten Fällen bei dem Einzelhändler, bei dem sie gekauft wurden, kostenfrei wieder abgegeben werden, sofern man ein neues Gerät kauft. Bitte nehmen Sie mit Ihrem Einzelhändler, Ihrem Großhändler oder den örtlichen Behörden Kontakt auf, um weitere Einzelheiten über den Umgang mit Elektro- und Elektronikmüll zu erfahren.

GARANTIEBEDINGUNGEN

Diese Garantie gilt nicht,

- falls die vorstehenden Hinweise nicht beachtet werden;
- falls unbefugte Eingriffe ins Gerät vorgenommen wurden;
- falls das Gerät unsachgemäß behandelt, Gewalt ausgesetzt oder ihm anderweitig Schaden zugefügt worden ist;
- bei Fehlern, die aufgrund von Fehlern im Leitungsnetz entstanden sind.

Aufgrund der ständigen Entwicklung von Funktion und Design unserer Produkte behalten wir uns das Recht zur Änderung des Produkts ohne vorherige Ankündigung vor.

IMPORTEUR

Adexi Group

PL

WSTĘP

Przed pierwszym użyciem przeczytaj dokładnie niniejszą instrukcję, aby w pełni wykorzystać możliwości ekspresu. Zwróć szczególną uwagę na zasady bezpieczeństwa. Zachowaj tę instrukcję, aby móc przypominać sobie, w razie potrzeby, w jaki sposób korzystać z urządzenia.

ZASADY BEZPIECZEŃSTWA

Użytkowanie ekspresu do kawy

- Niewłaściwe użytkowanie ekspresu do kawy może spowodować obrażenia ciała oraz uszkodzenie urządzenia.
- Z ekspresu należy korzystać wyłącznie zgodnie z jego przeznaczeniem. Producent nie ponosi odpowiedzialności za żadne szkody wynikające z niewłaściwego użytkowania lub obsługi (patrz również Warunki gwarancji).
- Ekspres do kawy wolno podłączać wyłącznie do prądu o napięciu 230 V i częstotliwości 50 Hz.
- Ekspres wolno włączać tylko, jeżeli zbiornik wody jest napełniony lub w dzbanku znajduje się kawa.
- Nie wolno dotykać elementu grzejnego.
- Ekspresu i jego przewodu nie należy zanurzać w wodzie ani żadnym innym płynie.
- Nie wolno zostawiać ekspresu bez dozoru, jeżeli jest włączony lub jeśli w pobliżu są dzieci.
- Ekspres nie jest przeznaczony do użytku na wolnym powietrzu lub w celach komercyjnych.

Usytuowanie ekspresu do kawy

- Ekspres należy ustawić z dala od krawędzi blatu kuchennego czy stołu oraz przedmiotów łatwopalnych, takich jak zasłony, obrusy itp.
- Urządzenia nie wolno przykrywać.

- Przewód nie może zwisać z brzegu blatu ani stykać się z gorącymi przedmiotami lub pozostawać w bliskim sąsiedztwie otwartego ognia.

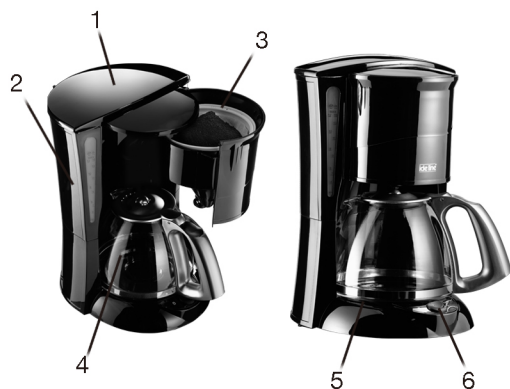
Przewód, wtyczka i gniazdko

- Należy regularnie sprawdzać, czy przewód jest w dobrym stanie. Jeżeli przewód jest uszkodzony lub jeśli ekspres został upuszczony albo doszło do jakiegokolwiek usterki, urządzenia nie wolno używać.
- Jeżeli ekspres, przewód lub wtyczka są uszkodzone, naprawy powinna dokonać osoba wykwalifikowana. W przeciwnym razie istnieje ryzyko porażenia prądem. Nie wolno wykonywać napraw samodzielnie.
- Na czas czyszczenia ekspresu należy wyciągnąć wtyczkę z gniazdka.
- Przy wyciąganiu wtyczki z gniazdka nie należy ciągnąć za przewód, lecz trzymać za wtyczkę.
- Trzeba się upewnić, że przewód ekspresu lub przedłużacz są odpowiednio zabezpieczone, tak iż nie istnieje ryzyko ich szarpnięcia lub potknięcia się o nie.

Używanie szklanego dzbanka

- Nie wolno stawiać dzbanka na piecyku kuchennym lub w piekarniku czy kuchence mikrofalowej.
- Nie wolno stawiać gorącego dzbanka na mokrej lub zimnej powierzchni.
- Nie należy używać dzbanka, jeśli jest pęknięty, ma obłuzowany lub uszkodzony uchwyt albo jeśli jest w jakikolwiek inny sposób uszkodzony.

OBJANIENIE



1. Pokrywka pojemnika na wodę
2. Pojemnik na wodę
3. Pojemnik na filtr
4. DzbANEK szklany (z pokrywką)
5. Element grzejny (pod dzbankiem szklanym)
6. Wyłącznik (I/O)

PRZED PIERWSZYM UŻYCIEM

- Dokładnie przeczytaj instrukcję.
- Sprawdź, czy przewód nie jest pozwijany.
- Umyj szklany dzbanek w zmywarce lub ręcznie, używając płynu do mycia naczyń.
- Przed pierwszym użyciem napełnij dzbanek wodą i przepuść ją przez ekspres, aby przepłukać wnętrze urządzenia.

UŻYTKOWANIE EKSPRESU DO KAWY

- Nalej świeżej, zimnej wody do szklanego dzbanka (4).
- Podnieś pokrywkę (1) zbiornika na wodę i ostrożnie przelej wodę ze szklanego dzbanka do zbiornika (2).

- Zamknij pokrywkę szklanego dzbanka (4) i umieść go na elemencie grzejnym (5).
- Włóż filtr (rozmiar 1 x 4) do pojemnika na filtr (3) i wsyp do niego kawę lub herbatę.
- Włącz ekspres, ustawiając wyłącznik w pozycji „I”. Zaświecenie się lampki kontrolnej sygnalizuje, że ekspres zaczął działać.
- Aby kawa nie wystygła po zaparzeniu, można zostawić ją na elemencie grzejnym (5), nie wyłączając ekspresu.

CZYSZCZENIE


- Przed przystąpieniem do czyszczenia wyciągnij wtyczkę z gniazdka i poczekaj, aż ekspres ostygnie.
- Szklany dzbanek można myć, używając płynu do mycia naczyń.
- Najlepszym sposobem czyszczenia samego ekspresu jest przetarcie go szmatką zwilżoną ciepłą wodą z niewielką ilością płynu do mycia naczyń. Ekspresu nie wolno zanurzać w żadnym płynie.
- Do czyszczenia ekspresu i jego akcesoriów nie należy stosować ani zbyt silnych, ani ściernych środków czyszczących. Używanie do tego celu ostrych gąbek może spowodować uszkodzenie powierzchni.

USUWANIE KAMIENIA

Zawartość wapnia i magnezu w wodzie z kranu powoduje, że wewnątrz ekspresu może się odkładać kamień. Należy go usunąć, używając kwasu octowego (NIE wolno używać zwykłego octu) lub specjalnych środków do usuwania kamienia dostępnych w sklepach.

1. Wymieszaj 100 ml kwasu octowego z 300 ml zimnej wody lub postępuj zgodnie z instrukcją na opakowaniu środka do usuwania kamienia.
2. Wlej roztwór do pojemnika na wodę i włącz ekspres za pomocą wyłącznika.
3. Poczekaj, aż połowa roztworu przepłynie przez ekspres, a następnie wyłącz go na mniej więcej 10 minut.
4. Po tym czasie ponownie włącz ekspres i poczekaj, aż przepłynie przez niego reszta roztworu.
5. Aby usunąć resztki kamienia i kwasu octowego, nalej dzbanek zimnej wody do pojemnika na wodę, włącz ekspres i poczekaj, aż cała woda przepłynie przez urządzenie.
6. Powyższą czynność (opisaną w punkcie 5) powtórz 3 razy, za każdym razem używając świeżej wody.
7. Po zakończeniu tych zabiegów ekspres jest gotowy do użycia.

INFORMACJE O UTYLIZACJI I RECYKLINGU TEGO PRODUKTU

Prosimy zauważyć, że ten produkt Adexi oznaczony jest następującym symbolem: 

Oznacza to, że produktu tego nie należy umieszczać razem z normalnymi odpadami gospodarstwa domowego, ponieważ gromadzeniem zużytego sprzętu elektrycznego i elektronicznego zajmują się specjalne instytucje.

Dyrektywa WEEE (w sprawie zużytego sprzętu elektrycznego i elektronicznego) zobowiązuje wszystkie Państwa Członkowskie do umożliwienia właściwej zbiórki, odzysku, przetwarzania i recyklingu zużytego sprzętu elektrycznego i elektronicznego. Prywatne gospodarstwa domowe na obszarze UE mogą nieodpłatnie zwracać zużyty sprzęt do wyznaczonych składowisk. W niektórych Państwach Członkowskich można bezpłatnie zwrócić zużyty sprzęt sprzedawcy lub dystrybutorowi, u którego dokonano zakupu,

pod warunkiem zakupu nowego sprzętu podobnego rodzaju. Aby uzyskać więcej informacji na temat obchodzenia się z zużytym sprzętem elektrycznym i elektronicznym, należy zwrócić się do sprzedawcy lub dystrybutora, u którego dokonano zakupu, bądź do samorządu lokalnego.

WARUNKI GWARANCJI

Gwarancja nie obowiązuje:

- jeżeli nie stosowano się do niniejszej instrukcji;
- jeżeli urządzenie zostało zmodyfikowane przez osoby nieupoważnione;
- jeżeli ekspres był użytkowany w sposób nieprawidłowy, nieostrożny lub został uszkodzony;
- jeżeli uszkodzenie powstało na skutek wahań napięcia lub z innych powodów związanych z siecią elektryczną.

Ze względu na ciągłe udoskonalanie naszych produktów pod względem ich funkcjonalności i stylistyki, zastrzegamy sobie prawo do wprowadzania zmian w produkcie bez uprzedzenia.

IMPORTER

Adexi Group

RU

ВВЕДЕНИЕ

Для использования всех возможностей новой кофеварки внимательно прочтите данные инструкции перед ее первым использованием. Уделите особое внимание мерам предосторожности. Рекомендуется также сохранить эти инструкции для последующего использования, чтобы можно было восстановить в памяти функции кофеварки.

МЕРЫ ПРЕДОСТОРОЖНОСТИ

Обычное использование кофеварки

- Неправильное использование кофеварки может привести к травме или повреждению устройства.
- Используйте кофеварку только по назначению. Изготовитель не несет ответственности за какие-либо повреждения, возникшие вследствие неправильного использования или обращения (см. также Гарантийные условия).
- Кофеварку можно подключать только к сети переменного тока напряжением 230 В, 50 Гц.
- Запрещается включение кофеварки без воды в емкости для воды или кофе в кофейнике.
- Не прикасайтесь к нагревательному элементу.
- Запрещается помещать кофеварку или ее шнур в воду или любую другую жидкость.
- Не оставляйте работающую кофеварку без присмотра и следите за детьми.
- Данная кофеварка не предназначена для использования вне помещения или в коммерческих целях.

Размещение кофеварки

- Всегда помещайте кофеварку в дальнюю часть кухонной стойки, на безопасном расстоянии от легковоспламеняющихся предметов, например занавесок, скатертей и т.п.
- Не накрывайте кофеварку.
- Не допускайте свисания шнура с края поверхности и держите его вдали от горячих предметов и источников открытого пламени.

Шнур, штепсельная вилка и электророзетка

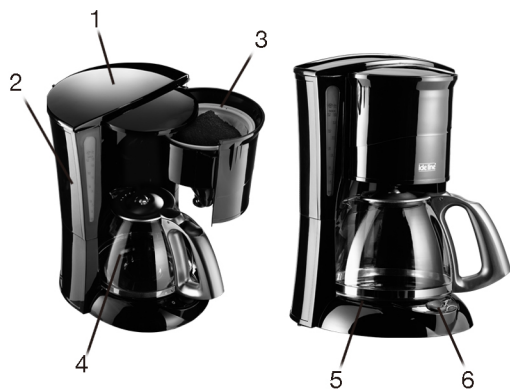
- Регулярно проверяйте шнур на наличие повреждений и не используйте кофеварку, если они есть, или если кофеварка упала или была повреждена каким-либо иным способом.
- В случае повреждения кофеварки, шнура или штепсельной вилки осмотр и необходимый ремонт должен выполняться уполномоченным специалистом; в противном случае существует опасность поражения электрическим током. Запрещается самостоятельный ремонт устройства.
- Во время чистки вынимайте штепсельную вилку из электророзетки.
- Не тяните за провод, вынимая вилку из розетки. Держитесь за вилку.
- Убедитесь, что шнур кофеварки или удлинитель невозможно случайно задеть или дернуть.

Обращение со стеклянной емкостью

- Запрещается помещать стеклянную емкость на горелку или в духовку/микроволновую печь.
- Запрещается ставить горячую стеклянную емкость на холодную или влажную поверхность.

- Не используйте емкость при наличии трещин, расшатанной или поврежденной ручки либо иных повреждений.

ОПИСАНИЕ



1. Крышка емкости для воды
2. Емкость для воды
3. Держатель фильтра
4. Стеклоанная емкость (с крышкой)
5. Нагревательный элемент (под стеклоанной емкостью)
6. Кнопка пуск/стоп (I/O)

ПЕРЕД ПЕРВЫМ ИСПОЛЬЗОВАНИЕМ

- Внимательно прочитайте инструкции по технике безопасности.
- Убедитесь, что шнур вытянут на полную длину.
- Вымойте стеклоанную емкость с помощью обычного моющего средства или в посудомоечной машине.
- Для промывки кофеварки перед первым использованием используйте полный чайник воды.

ИСПОЛЬЗОВАНИЕ КОФЕВАРКИ

- Налейте в стеклоанную емкость (4) чистую воду.
- Поднимите крышку (1) емкости для воды и осторожно залейте в нее воду из стеклоанной емкости (2).
- Закройте стеклоанную емкость (4) крышкой и поместите ее на нагревательный элемент (5).
- Установите фильтр (размер 1 x 4) в держатель фильтра (3) и положите туда кофе или чай.
- Включите кофеварку нажатием кнопки включения/выключения так, чтобы кнопка была нажата в сторону с символом "I". Загорится индикатор и кофеварка включится.
- Если нужно, чтобы приготовленный кофе оставался горячим, его можно поместить на нагревательный элемент (5), оставив кофеварку включенной.

ОЧИСТКА

- Перед чисткой выньте штепсельную вилку из электророзетки и дайте кофеварке остыть.
- Стеклоанную емкость можно мыть обычным моющим средством.
- Лучше всего выполнять очистку корпуса кофеварки с помощью ткани, смоченной горячей водой с добавлением небольшого количества моющего средства. Не допускается погружение кофеварки в какую-либо жидкость.
- При очистке кофеварки или дополнительных принадлежностей не используйте какие-либо сильные или абразивные очищающие средства. Во избежание повреждения поверхности кофеварки запрещается использовать для очистки жесткую губку или подобный материал.

ОЧИСТКА ОТ НАКИПИ

Внутри кофеварки может оседать известь, содержащаяся в обычной водопроводной воде. Этот известковый налет можно растворить уксусной кислотой (НЕ обычным уксусом) или средством от накипи, продающимся в магазинах.

1. Растворите 100 мл уксусной кислоты в 300 мл холодной воды, либо следуйте указаниям на упаковке средства от накипи.
2. Залейте раствор в емкость для воды и включите кофеварку с помощью кнопки I/O.
3. Дайте половине раствора пройти через кофеварку, затем отключите ее примерно на 10 минут.
4. Снова включите кофеварку по истечении 10 минут и дайте оставшейся половине раствора пройти через нее.
5. Для удаления оставшегося налета извести и уксусной кислоты залейте полный чайник холодной воды в емкость для воды и включите кофеварку, чтобы через нее прошла вода.
6. Промойте устройство водой 3 раза (как описано в пункте 5).
7. Теперь кофеварка снова готова к использованию.

СОВЕТЫ ПО ОХРАНЕ ОКРУЖАЮЩЕЙ СРЕДЫ

Вышедшее из строя электронное изделие должно быть утилизировано таким образом, чтобы причинить наименьшее количество вреда окружающей среде, в соответствии с постановлениями местных органов власти. В большинстве случаев можно сдать такие изделия местной станции переработки.

ГАРАНТИЙНЫЕ УСЛОВИЯ

Гарантия является недействительной:

- если не выполнялись описанные выше инструкции;
- при вскрытии устройства;
- если с устройством обращались ненадлежащим образом, обращались грубо, или если оно было повреждено каким-либо иным образом;
- если неисправности возникли вследствие неполадок электросети.

В виду постоянной работы по улучшению функциональных возможностей и дизайна наших товаров мы оставляем за собой право изменять изделие без предварительного уведомления.

ИМПОРТЕР

Adexi Group

